

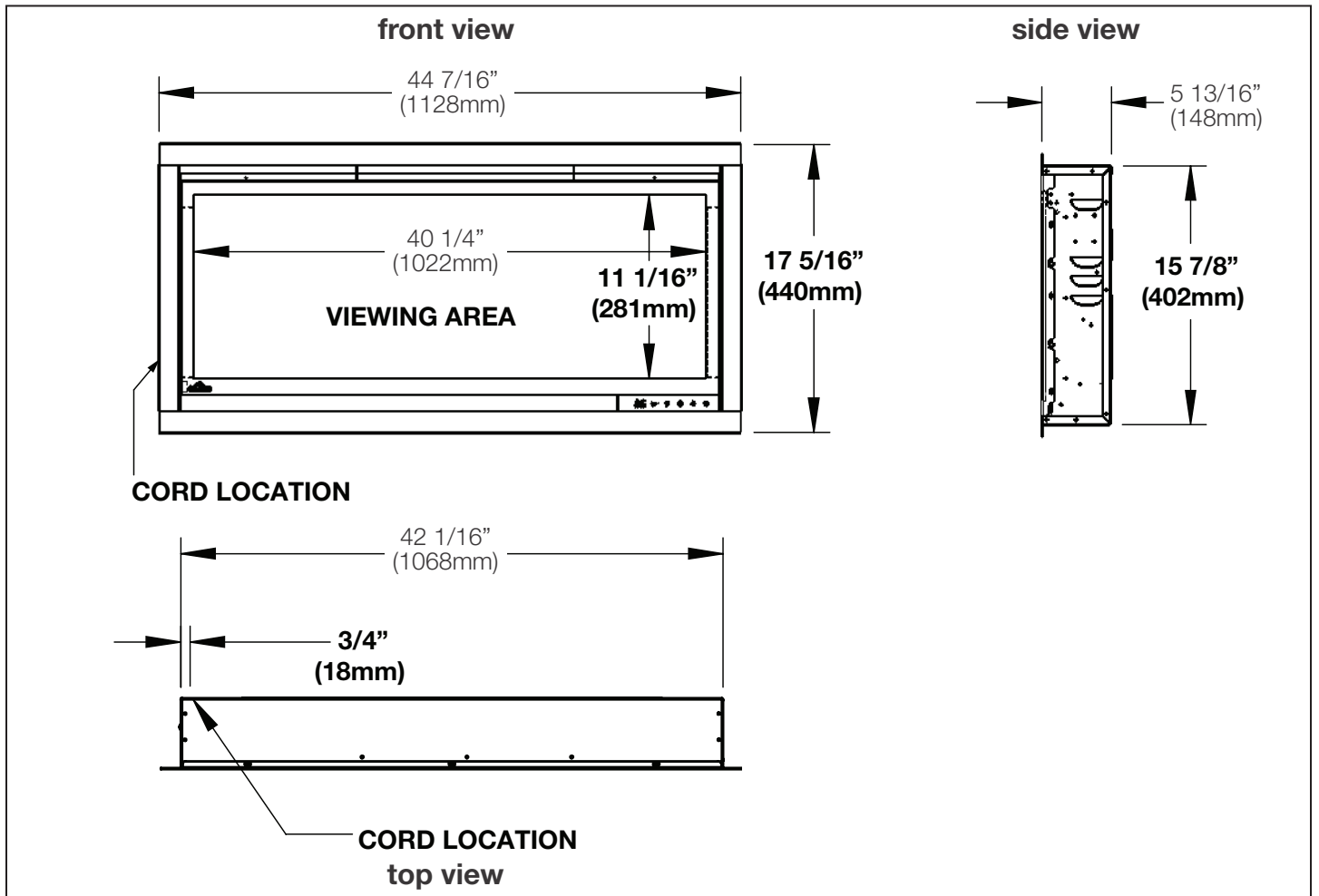
ALLURAVISION™ DEEP 42" ELECTRIC FIREPLACE



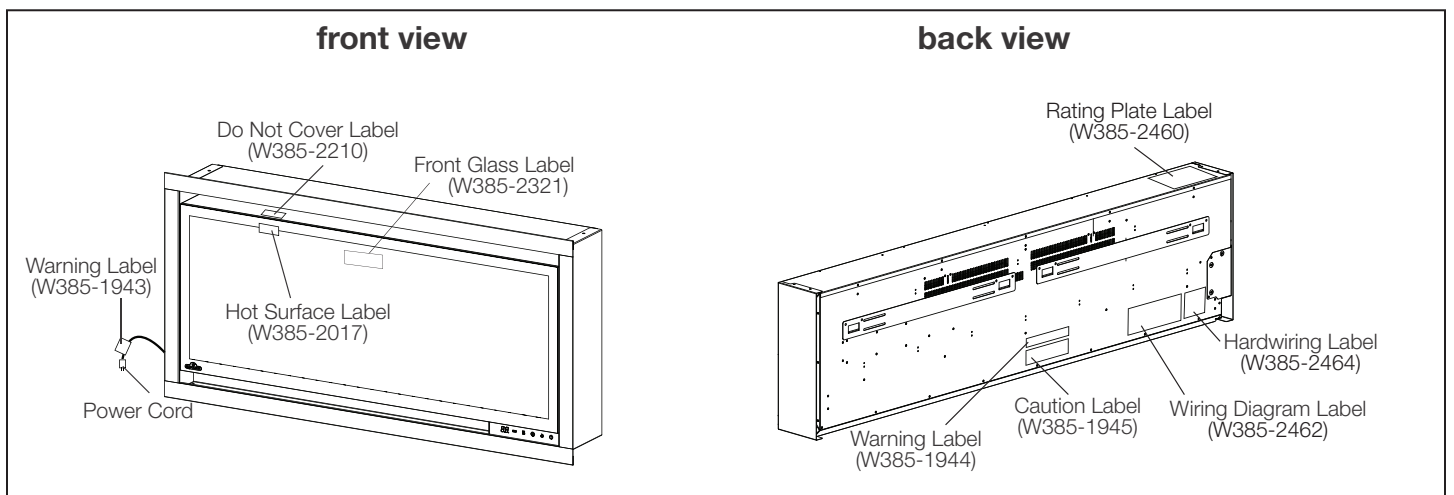
Specifications

| Model | BTU | Width | | Height | | Depth | | Viewing Area (H x W) |
|-------------|-------------|---------|---------|---------|---------|---------|---------|----------------------|
| | | Actual | Framing | Actual | Framing | Actual | Framing | |
| NEFL42CHD-1 | 5000 / 9000 | 44 7/16 | 42 9/16 | 17 5/16 | 16 1/8 | 5 13/16 | 6 1/16 | 11 1/16 x 40 1/4 |

Dimensions



Label Location



W415-2876 / 03.20.20

ALLURAVISION™ DEEP 42" ELECTRIC FIREPLACE

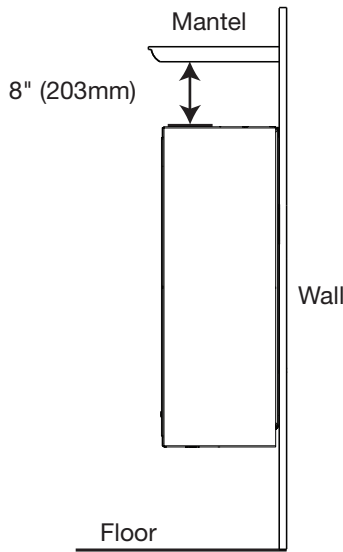


Clearances

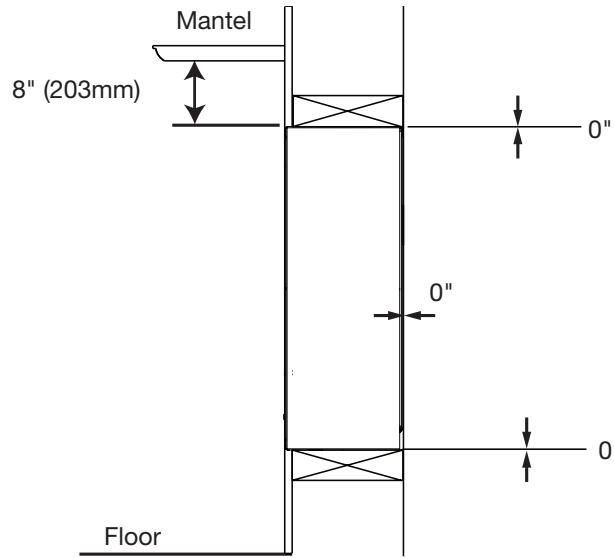
Minimum Mantel Clearances

⚠ WARNING

- When using paint or lacquer to finish the mantel, the paint or lacquer must be heat resistant to prevent discoloration.

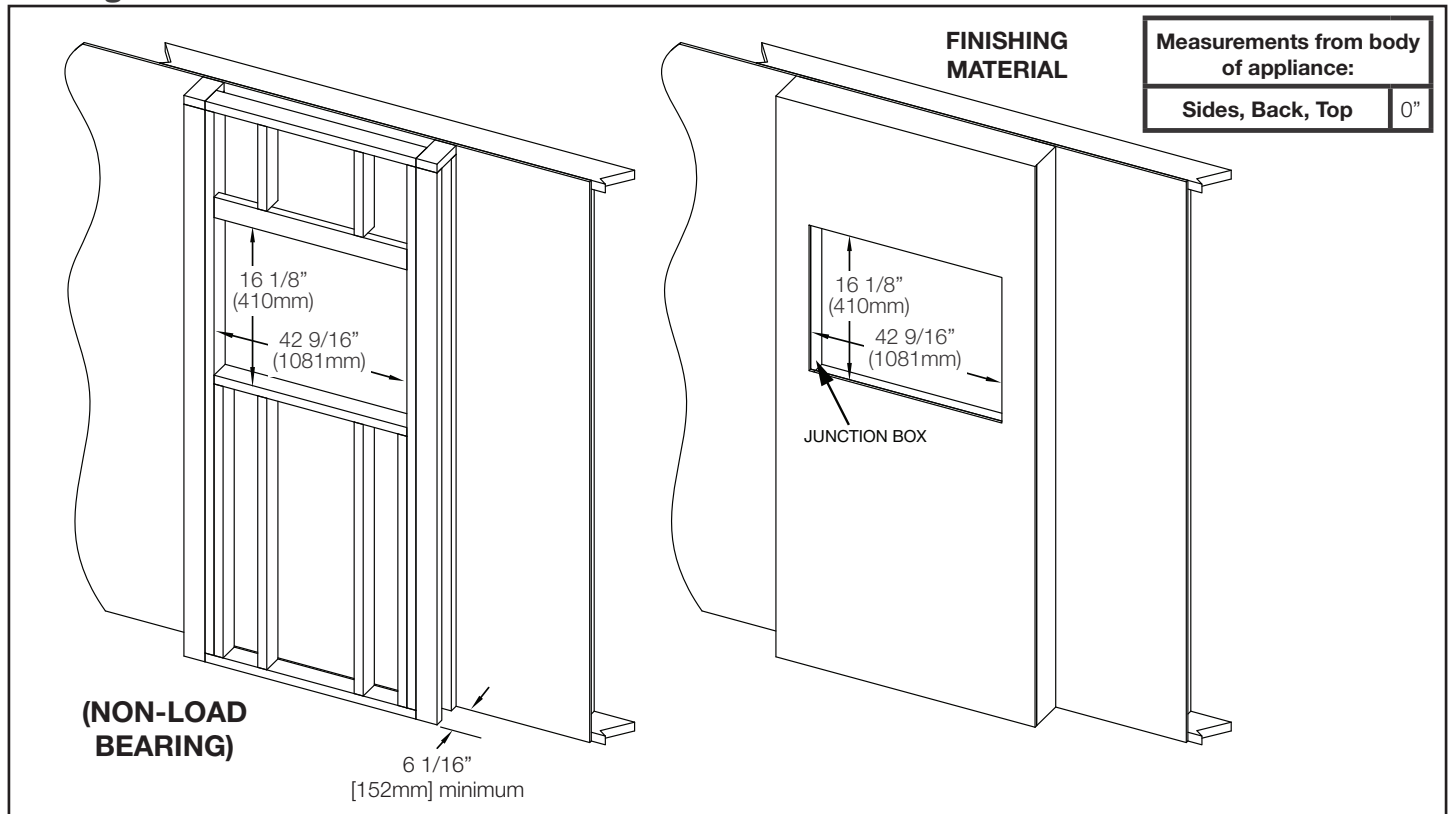


Side View (Wall Mount)



Side View (recessed into a wall)

Framing



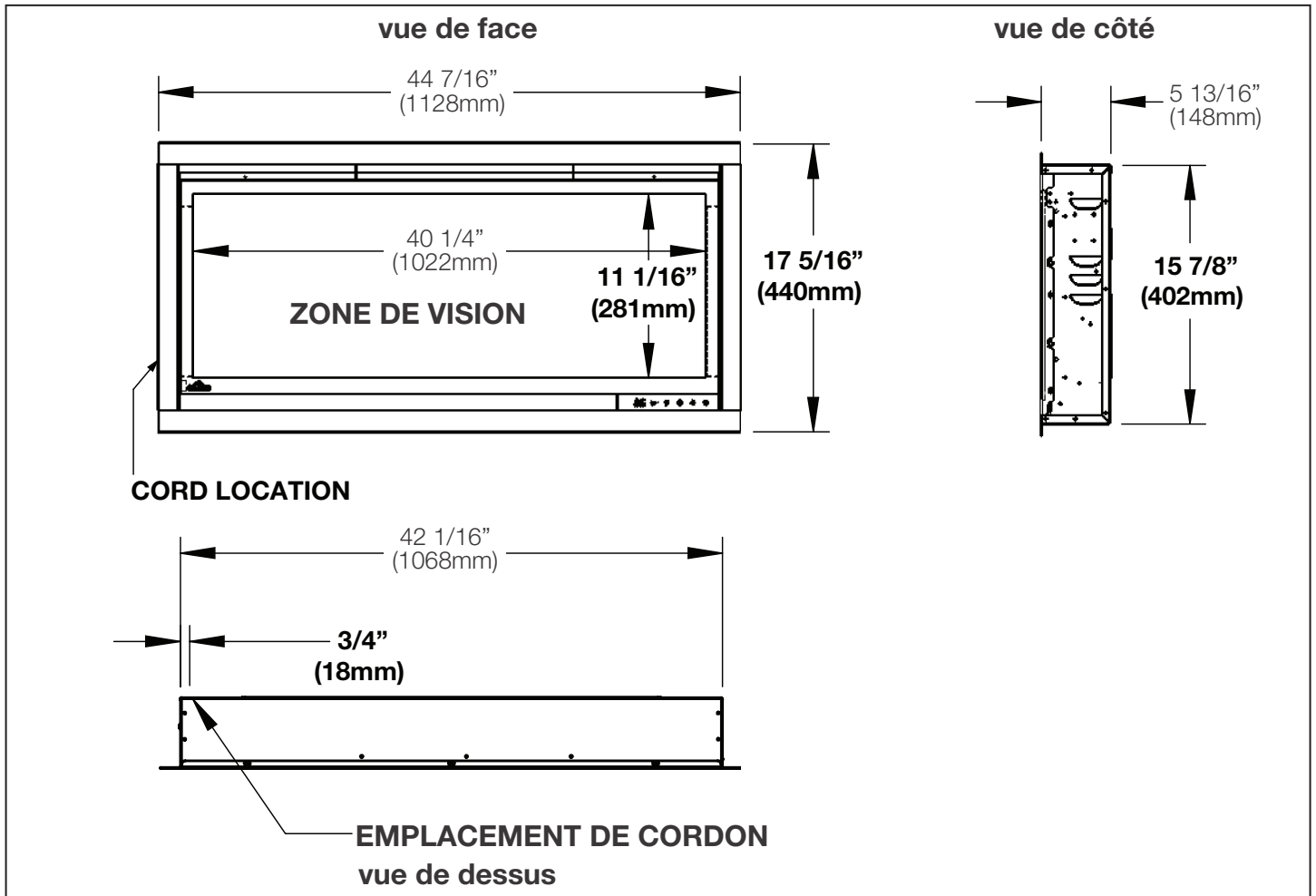
Product information provided is not complete and is subject to change without notice. Please consult the installation manual for the most up to date installation information.

W415-2876 / 03.20.20

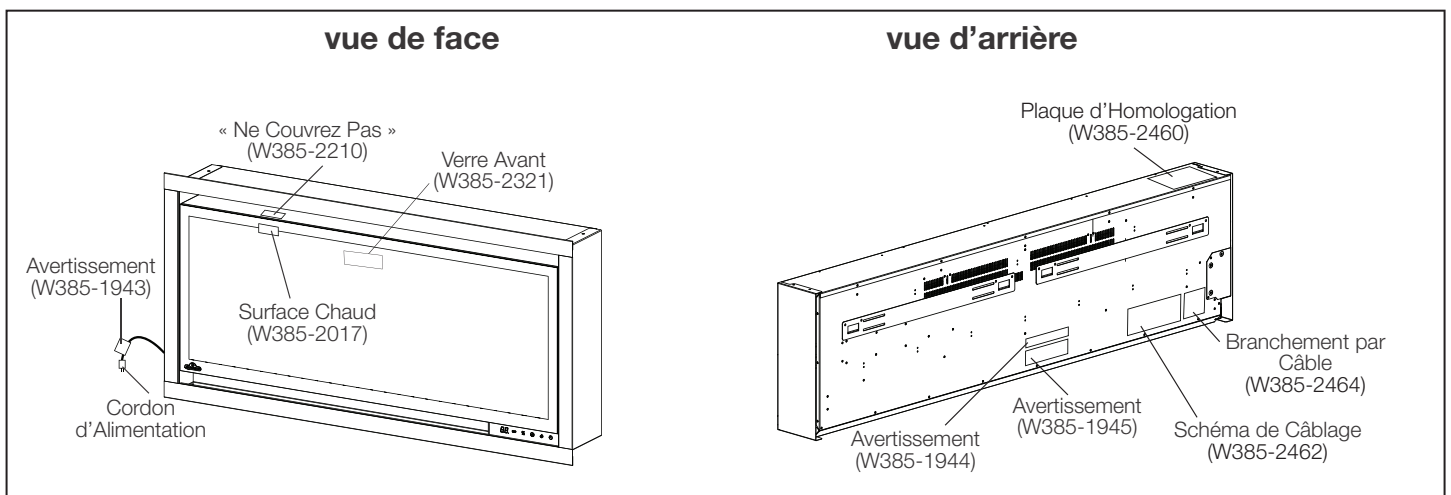
Spécifications

| Modèle | BTU | Largeur | | Hauteur | | Profondeur | | Dimensions de Vision (H x L) |
|-------------|-------------|---------|----------|---------|----------|------------|----------|------------------------------|
| | | Réel | Ossature | Réel | Ossature | Réel | Ossature | |
| NEFL42CHD-1 | 5000 / 9000 | 44 7/16 | 42 9/16 | 17 5/16 | 16 1/8 | 5 13/16 | 6 1/16 | 11 1/16 x 40 1/4 |

Dimensions



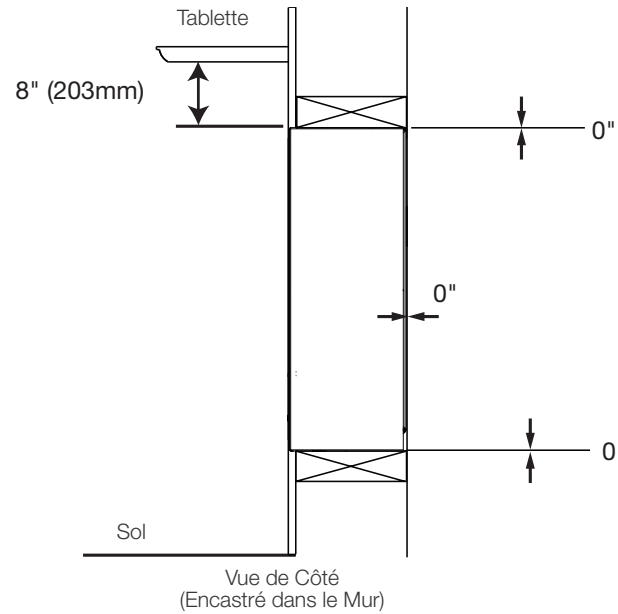
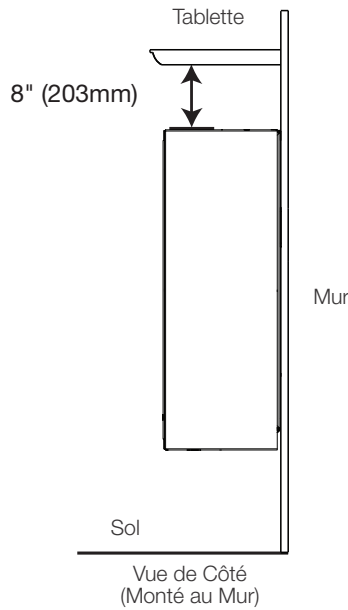
Emplacement des Étiquettes



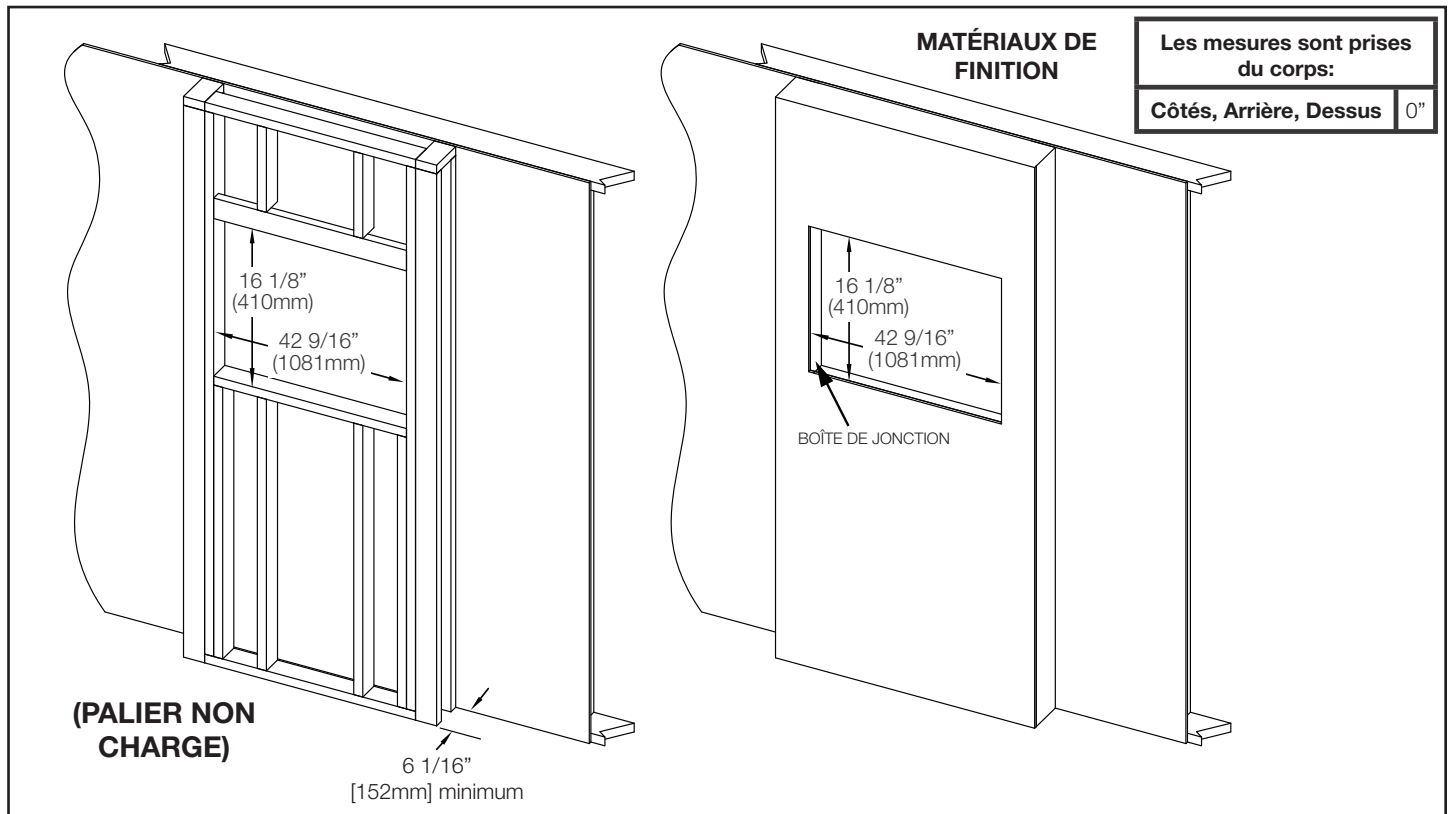
Dégagements Dégagements Minimum à la Tablette

⚠ AVERTISSEMENT

- Lorsque vous utilisez de la peinture ou de la laque pour finir la tablette, la peinture ou la laque doit être résistante à la chaleur pour éviter la décoloration.



Ossature



L'information du produit fourni n'est pas complète et est sujet de changer sans préavis. Consultez le manuel d'installation pour information d'installation actuel.

W415-2876 / 03.20.20